



MARKING AND TRACEABILITY SOLUTION



使いやすい

- ・カラータッチパネル搭載
- ・スピーディーなマーキング
- ・簡単設置の安全設計



多用途

- ・樹脂～超硬までマーキング可能
- ・単品/ロットマーキング、平面/シリンダ形状にもマーキング可能



低コスト

- ・PC不要でデータの保存やエクセルデータの取り込みが可能
- ・スタイラスには消耗の少ないカーバイドチップを採用

技術特性

電源電圧	100-240 V AC / 50-60 Hz
消費電力	130 W
エア圧	0.1~0.6 MPa
環境温度	5~45 °C

マーキング

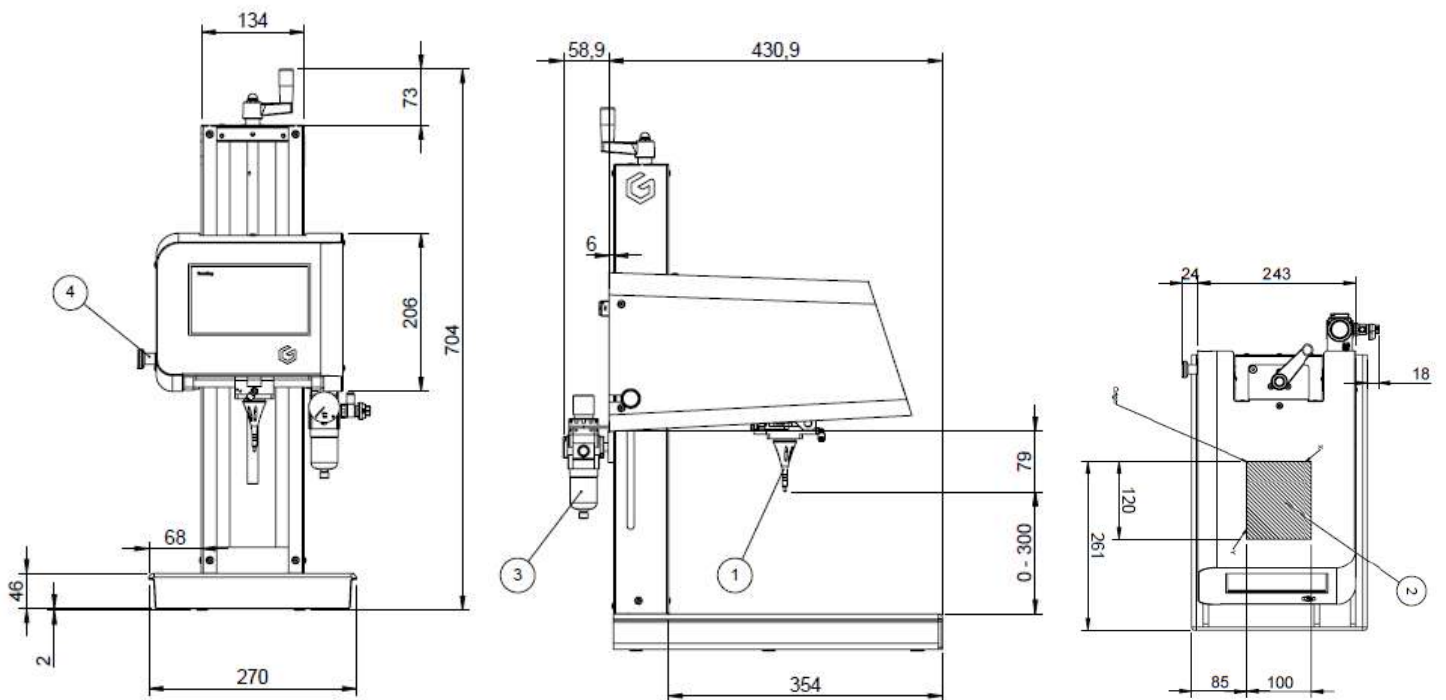
マーキング範囲	100 x 120 mm
文字高さ	0.5~99 mm
マーキング種類	固定/変数テキスト、カレンダー機能、カウンター、ロゴ、データマトリックス
マーキング方式	実線およびドット書体

インターフェース

インターフェース	RS232、USB、Ethernet TCP/IP、専用I/O
キーボード	オプション
プログラムソフト	T08 (内蔵ソフト)

マシンサイズ

サイズ	横 270 x 奥行 489.8 x 高 704 mm
重量	26 kg



JPN_Datasheet_IMPACT_201705
 記載内容は、契約上の拘束力を持つものではありません。製品改良のため予告なく仕様を変更することがあります。

グラボテック株式会社
 〒663-8202 兵庫県西宮市高畑町1-25
 TEL : 0798-63-7325 FAX : 0798-63-6280
 〒170-0002 東京都豊島区巣鴨3-1-1 巣鴨桜並木通りビル201
 TEL : 03-5980-7376 FAX : 03-6891-3610